

RETRO+SMART™

*Captura de objeto
claro de sensor
alto desempeño*

SMARTEYE®

RETRO+SMART™

High Performance
Clear Object Sensor

**Model
RSRC-1**

WIRING:

10 to 30 VDC

RED----- Positive

BLACK----- Negative

GREEN----- PNP

WHITE----- NPN

BLUE----- Remote Autoseal



TRI-TRONICS®

MADE IN THE USA

WWW.TTCO.COM

por



TRI-TRONICS®

1-813-886-4000

info@ttco.com • ttco.com

RETRO SMART™

Sin reflexión en los objetos brillantes



DETECCIÓN CONFIABLE DE OBJETOS BRILLANTES Y CLAROS

El **TRI-TRONICS® RETROSMART™** sensor retroreflectivo es perfeccionado para detectar recipientes translúcido/transparentes y objetos brillantes. Usted puede confiar en la capacidad del sensor **RETROSMART™** para detectar en forma segura cualquier objeto, sin considerar el tamaño o forma, del borde sobresaliente al borde de salida sin señales falsas, un requisito cuando la tarea del sensor involucra el monitoreo de una línea conductora para detección de objetos. El haz luminoso estrecho y rojo del sensor asegura la exactitud en detección del borde sobresaliente de cualquier producto para activar la respuesta, como llenando, tapando, etiquetando, y codificando.

Muchas de las funciones de control industrial de hoy requieren un sensor que pueda suministrar detección confiable de la posición o presencia de recipientes transparentes. El **RETROSMART™** proporcionará una sola salida no-agrietada para cada recipiente transparente por donde pasa, independiente del tamaño, forma, estando vacío o lleno.

Imagine... apenas dirija el haz luminoso estrecho y rojo del sensor **RETROSMART™** al reflector y presione el botón **AUTOSET™** una vez. Ahora siéntese y vea el sensor detectar perfectamente cualquier tamaño de botella PET llena de agua, sin la necesidad de preocuparse acerca de quemadura o señales dobles. Cuando la eficiencia de una línea entera de producción depende del desempeño de un sensor fotoeléctrico, el **RETROSMART™** es la *opción inteligente*.



RETROSMART™



¡CÓMO ESTO FUNCIONA!

El sensor **RETROSMART™** es equipado con una fuente exacta de luz visible roja que transmite un haz estrecho concentrado. Cuando el haz se dirige hacia nuestro reflector de cubo angular de alta calidad (AR6151, incluido con cada sensor), se establece un haz transversal. Cualquier objeto que viene entre el sensor y el reflector romperá el haz, señalando una salida.

VENTAJA NOTABLE

Con el **RETROSMART™** no hay la necesidad de estar preocupado con corriente de aire, calor conveccional, humedad, u objetos moldeados en forma irregular. Él posee alto desempeño con un rango de sensor de 8' y un tiempo de respuesta de 500 microsegundos.

RECURSOS EXCLUSIVOS:

■ AUTOSET™ AJUSTE

La rutina de ajuste del AUTOSET™ solamente requiere el empujón de un botón, una vez! Todo que se tiene que hacer es apuntar el sensor al reflector y presionar el botón para una escena perfecta.

■ AUTOSET™ REMOTO

Para ajustar el sensor AUTOSET™ remotamente, aplique una limitación de contacto momentánea al cable de entrada del AUTOSET™ para negativo, como mostrado en el esquema de conexiones. Un comando de AUTOSET™ remoto duplicará el último AUTOSET™ manual.

■ SELECTOR DE GANANCIA AUTOMÁTICA ASG™

Este recurso exclusivo ofrece selección digital automática de ganancia del amplificador basada en sus requisitos del sensor.

■ LST (SEGUIMIENTO DEL ESTADO LUMINOSO)

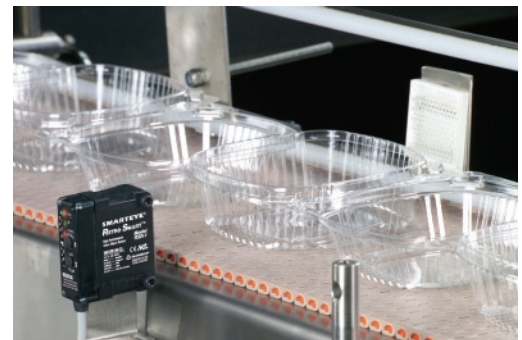
Cuando activado, el sensor ajustará continuamente al ajuste perfecto de "8" en el Indicador de Contraste. Apenas ajústelo y olvídense de eso.



Detección de recipientes de vidrio y PET transparentes...llenos o vacíos.



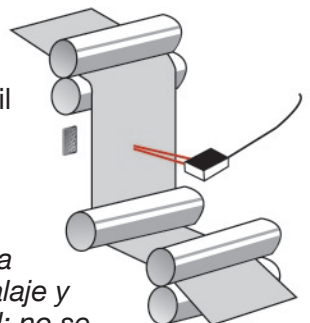
Detección de objetos brillantes en alta velocidad.



Detección de borde sobresaliente de objetos moldeados irregularmente sin señales falsas.

Detección Clara Aplicaciones

- Envasado retráctil
- Hoja Doble
- Empalme



Recomendado para máquinas de embalaje y manejo de material; no se aproxima cuando mirando a través de vidrio con alcance de hasta 8' (5,5m).

ALTA IMUNIDAD A TODA LUZ AMBIENTE, INCLUYENDO ESTROBOSCOPIOS

RECURSOS Y BENEFICIOS:

- Diseñado específicamente para detectar recipientes de vidrio o plástico transparentes/translúcidos, así como latas de metal brillante.
- Opera en el modo de sensor retrorreflector (rotura de haz), usando un reflector de alto desempeño (reflector AR6151 incluso con sensor).
- Excelente rango (distancia hacia el reflector) de 6 pulgadas a 8 pies (15,24 cm a 2,4 m).
- La rutina de ajuste para el AUTOSET™ requiere un único presionar de un botón con el reflector en vista.
- El recurso AUTOSET™ Remoto permite que el sensor sea ajustado de una localización remota.
- El LST (Seguimiento del Estado Luminoso) establece y mantiene automáticamente un nivel “8” en el Indicador de Contraste cuando los eventos de entrada son continuos.
- El cierre desactiva los botones para funcionamiento inviolable.
- Selección de luz “ON”/Oscuro “ON”: suelte el botón LT/DK para accionar el estatus de salida.
- El Indicador de Contraste de 8 LEDs suministra “de una mirada” datos de desempeño durante ambos ajuste y funcionamiento.



INDICADOR DE CONTRASTE

INDIC. DE CONTRASTE DE BARRA 8

Permanece iluminado cuando la fuerza de la señal de Estado Luminoso está en 8 o arriba

PUNTO DEL INTERR. EN BARRA 4

Las salidas del sensor alternan o cambian señal pasa por encima o abajo de 4

INDIC. DE CONTRASTE DE BARRA 1

Se extingue cuando la fuerza de la señal de Estado Luminoso está abajo de 1

BOTÓN DE EMPUJE – 3 FUNCIONES

1. LST (Seguimiento de Estado Luminoso)
Apriete y sujete por 6 segundos para activar
2. Estatus de Salida Oscuro/Luminoso
Presione y libere después de 2 segundos para activar
3. Ajuste Manual
Tape y libere en menos de 1/4 de segundo



INDICADOR DE CIERRE

Ilumina cuando los botones están desactivados. Presione ambos los botones por 2 segundos para activar

INDICADOR LST

(Seguimiento de Estado Luminoso)
Ilumina cuando el LST está activado

INDIC. DE ESTATUS DE SALIDA

BOTÓN DE EMPUJE – 2 FUNCIONES

1. AUTOSET™
Presione por 1 segundo para iniciar la rutina del AUTOSET™ de Estado Luminoso
2. Ajuste Manual UP
Tape y libere por menos de 1/4 de segundo

Cómo Especificar

SENSORES RETROSMART™

- RSR-1** Incluye cable de 6' (1,8 m) y reflector AR6151
- RSRC-1** Incluye conector de colecta con 5 PINOS de 6" y reflector AR6151 (Cable de Accesorio es necesario)

REFLECTOR DE ALTO DESEMPEÑO INCLUSO CON CADA SENSOR

AR6151
61 x 51 mm



ACCESORIOS

CONEXIÓN DE CABLE

MicroCable Reforzado con Cinco Cables, M-12



GSEC-6
Cable 6' (1,8 m) con conector



GSEC-15
Cable 15' (4,6 m) con conector

GSEC-25
Cable 25' (7,62 m) con conector



GPSEC-15
Revestimiento no metálico de 15' (4,6 m)

Cable Sin Refuerzo de 5 cables, M-12, de Costo Reducido



GSEC-2MU
Cable 5,5' (2,0 m) con conector

GSEC-5MU
Cable 16,4' (5,0 m) con conector

Cable con extensión de 5 cables, M-12



GX-25
Cable 25' (7,6 m) de extensión

SOPORTE DE MONTAJE INOXIDABLE Y HARDWARE OPCIONAL



SEB-4

Nota: Se exige montaje rígida de sensor y reflector.

OPCIÓN DE PRISMÁTICO DE REFLECTORES DE ALTO DESEMPEÑO NEMA 4, IP67

Montaje de Tornillo



AR4060
40,5 x 60 mm

Montaje de Goma



AR46
46 mm de diámetro

Discos Reflectivos Económicos con Forro de Adhesivo

PRD1
1" x 0,03" (25 mm x 0,75 mm)

PRD2
2" x 0,03" (50 mm x 0,75 mm)



ESPECIFICACIONES

VOLTAJE DE ALIMENTACIÓN

- 10 a 30 VCC
- Polaridad Protegida

REQUERIMIENTOS DE CORRIENTE

- 50 mA (exclusivo de carga)

TRANSISTORES DE SALIDA

- (1) NPN y (1) transistor de salida PNP:
 - NPN: Bajar a 150 miliamperios
 - PNP: Fuente hasta 150 miliamperios
- Protección continua de cortocircuito
- Salidas protegidas contra impulsos durante la conexión de energía

ENTRADA DE AUTOSET™ REMOTO

- Entrada de pérdida momentánea optoaislada (10 mA)

TIEMPO DE RESPUESTA

- Respuesta de Estado Luminoso = 500 microsegundos
- Respuesta de Estado Oscuro = 500 microsegundos

LED DE FUENTE LUMINOSA

- Rojo de 660 nm
- Impulso Modulado

CONTROL DE BOTÓN DE EMPUJE

- Ajuste de botón de empuje del AUTOSET™ de "Un Toque"
- Ajustes perfectos con botones "up" ("hacia arriba") o "down" ("hacia abajo")
- Activación/Desactivación del LST™ (Seguimiento de Estado Luminoso)
- Selección de luz "ON" // Oscuro "ON"

RANGO

- Óptimo desde 6 pulgadas a 8 pies. (15,24 cm a 2,4 m) distancia al reflector AR6151

HISTÉRESIS

- Dos barras como mostrado en el Indicador de Contraste
- Cambio de Estado Luminoso = 5
- Cambio de Estado Oscuro = 3

PERFECCIONADO PARA DETECCIÓN DE OBJETOS CLAROS

IMUNIDAD A LUZ

- Responde a la fuente de luz de impulso modulado del sensor, resultando en alta inmunidad para la mayoría de las luces ambiente, incluyendo estroboscopios de alta intensidad

INDICADORES DE DIAGNÓSTICO

- Lectura escalada de pantalla del Indicador de Contraste del sensor respuesta a los niveles de luz de contraste (luz contra oscuridad) en una pantalla de LED de 8 barras
- Indicador de "BLOQUEO" de LED rojo
- LED LST Verde (Seguimiento de Estado Luminoso)
- Indicador Rojo de Estado de Salida

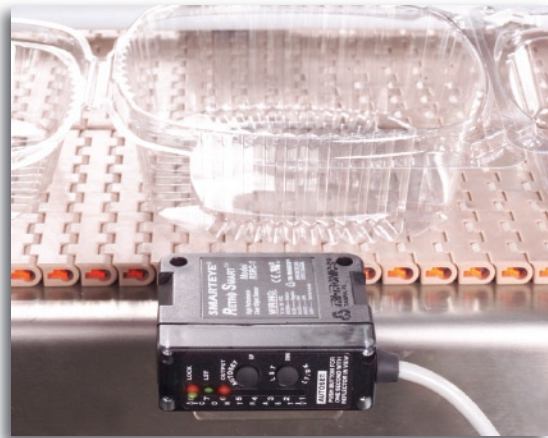
TEMPERATURA AMBIENTE

- -40° a 158° F (-40° a 70° C)

CONSTRUCCIÓN RESISTENTE

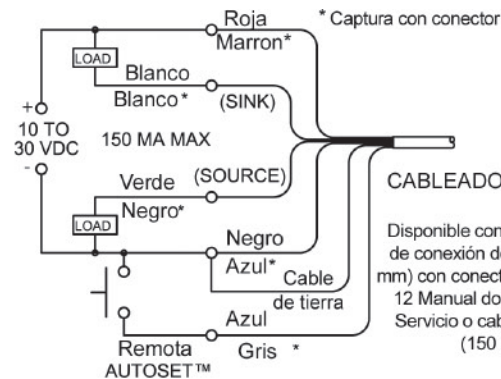
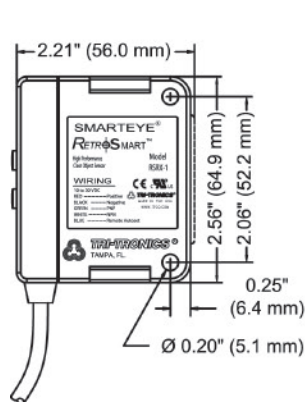
- Resistente a productos químicos, carcasa en policarbonato de alto impacto
- Clasificaciones a prueba de agua: NEMA 4, IP66

Producto sujeto a cambio sin notificación.

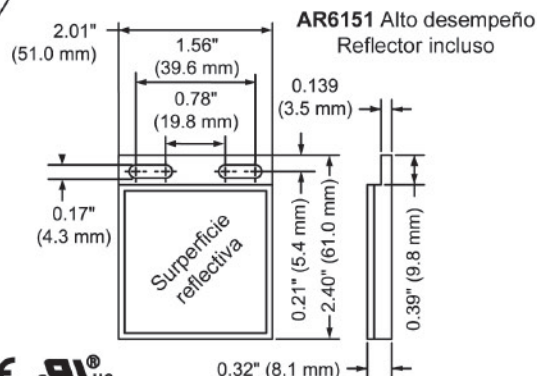
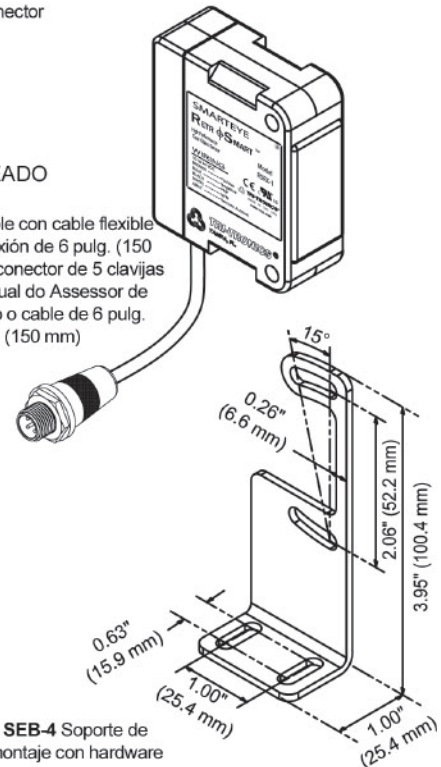


CONEXIONES Y DIMENSIONES

SMARTEYE® RETROSMART™



CABLEADO
 Disponible con cable flexible de conexión de 6 pulg. (150 mm) con conector de 5 clavijas 12 Manual do Assessor de Serviço o cable de 6 pulg. (150 mm)



RETROSMART™



¡EL SENSOR RETROREFLECTIVO CONFIABLE!

*El sensor **RETROSMART™** es proyectado para eliminar “proxing” y quema en las siguientes aplicaciones:*

- Detecta fácilmente a botellas claras, vacías o llenas, sin quema, elimina detección doble
- Detecta mallas claras de material plástico y envasado retráctil
- Distingue hojas únicas o dobles de materiales claros, tales como vidrio y plástico
- Detecta latas de metal brillante sin “proxing”



P.O. BOX 25135

TAMPA, FL 33622-5135 USA

1-813-886-4000

info@ttco.com • ttco.com

004-0129-02