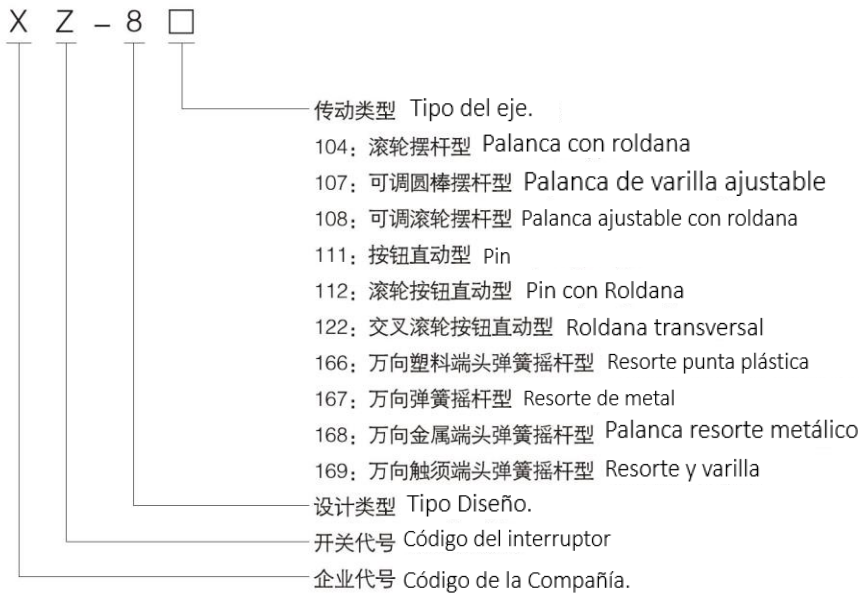


- 外壳由强化塑胶与锌合金组成，结构坚固，容易配线；
- 体积小，可防水、防油；
- 采用双回路形式，内置双簧片微动开关；
- 配备各种形式的驱动连杆；
- 广泛应用于各种机械设备、自动化设备、仪器仪表等领域。

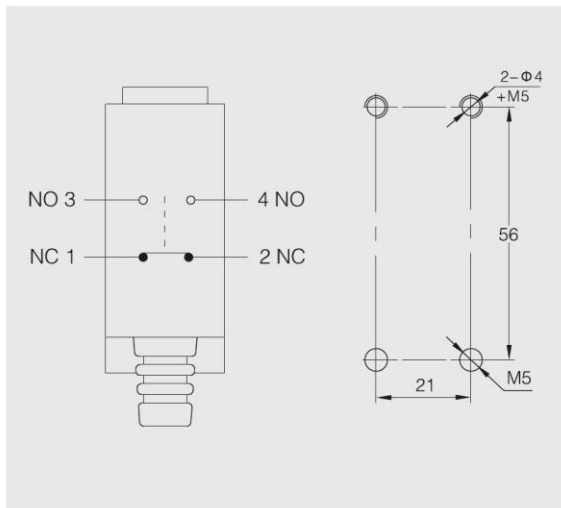
- Estructura fuerte hecha de aleación de zinc y plástico, fácil de conectar;
- Tamaño pequeño, resistente al agua y al aceite;
- Variedad de palancas
- Ampliamente usada en equipos Mecánicos, maquinas automatizadas, e instrumentos, herramientas electromecánicas etc.



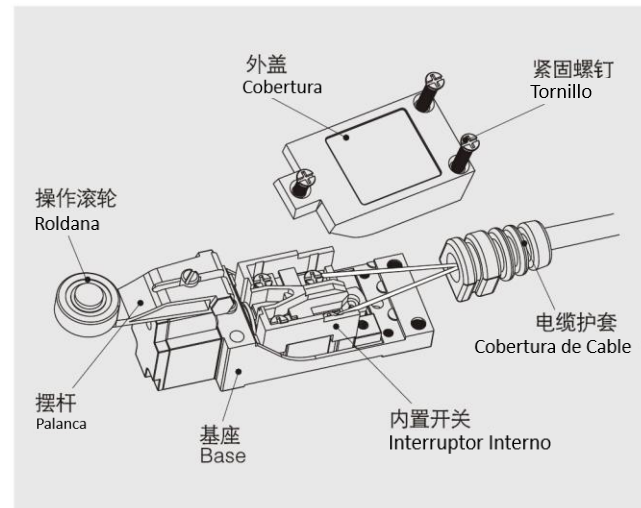
### □ 型号含义 Modelo & Características



### □ 安装孔尺寸及触点形式 Agujeros de Montaje & Contactor



### □ 产品结构图 Estructura del producto

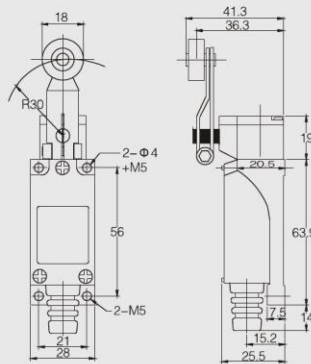


□ 性能参数 Especificaciones

项 目 Item	参数值 Data	
额定负荷 Carga Nominal	5A/250VAC	
操作速度 Velocidad de Operación	5mm-50cm/s	
操作频率 Frecuencia de Operación	机 械 Mecánica	120次/分 120veces/min
	电 气 Eléctrica	30次/分 30veces/min
绝缘电阻 Resistencia de Aislamiento	100mΩ以上 (Sobre) DC500V	
接触电阻 Resistencia de Contacto	25mΩ初值 valor inicial)	
介质耐压 Tensión Soportada	非 连 线 Cable sin conectar	1000VAC
	各端子间 Todas las terminales	1500VAC
振 动 Vibración	误 动 作 Mal funcionamiento	10-55Hz 复振幅 Amplitud 1.5mm
冲 击 Impacto	耐 久 Duradero	1000m/s <sup>2</sup>
	误 动 作 Mal funcionamiento	300m/s <sup>2</sup>
寿 命 Vida Útil	电 气 Eléctrica	100,000次以上 sobre
	机 械 Mecánica	1,000,000次以上 sobre
防护等级 Grado de Proteccion	IP65	
使用温度 Temperatura de operación	-20~+60°C	
使用湿度 Humedad de operación	<85%	

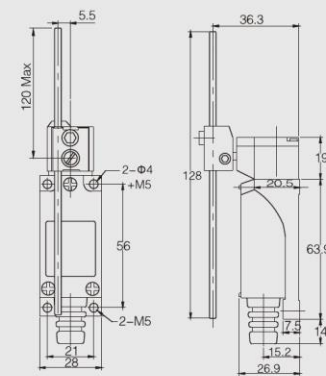
□ 外形尺寸/动作特性 Dimensiones/Características de Operacion

· 滚轮摆杆型  
XZ-8/104



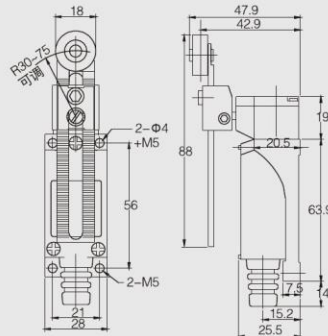
动作力	OF max.	700g(6.86N)
回复力	RF min.	60g(0.59N)
预行程	PT max.	30°
超行程	OT min.	60°
差行程	MD max.	15°
总行程	TT	90°

· 可调圆棒摆杆型  
XZ-8/107



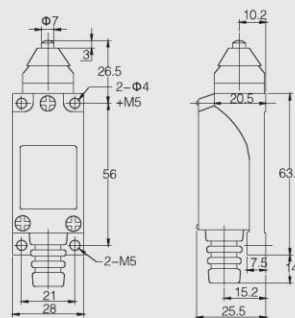
动作力	OF max.	700g(6.86N)
回复力	RF min.	70g(0.69N)
预行程	PT max.	30°
超行程	OT min.	60°
差行程	MD max.	15°
总行程	TT	90°

• 可调滚轮摆杆型  
XZ-8/108



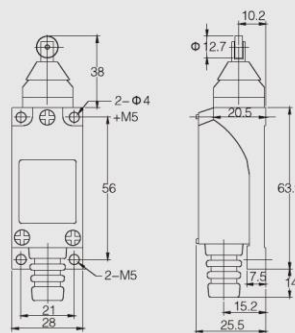
动作力	OF max.	800g(7.84N)
回复力	RF min.	60g(0.59N)
预行程	PT max.	30°
超行程	OT min.	60°
差行程	MD max.	15°
总行程	T T	90°

• 按钮型  
XZ-8/111



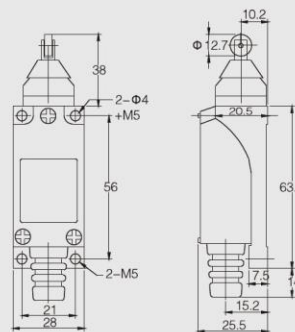
动作力	OF max.	1100g(10.78N)
回复力	RF min.	250g(2.45N)
预行程	PT max.	2mm
超行程	OT min.	0.6mm
差行程	MD max.	1mm
动作位置	OP	26 ± 0.8mm

• 滚轮按钮型  
XZ-8/112



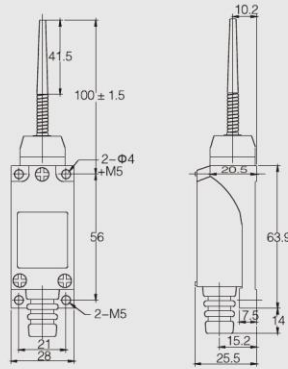
动作力	OF max.	1100g(10.78N)
回复力	RF min.	250g(2.45N)
预行程	PT max.	2mm
超行程	OT min.	0.6mm
差行程	MD max.	1mm
动作位置	OP	37 ± 0.8mm

• 交叉滚轮按钮型  
XZ-8/122



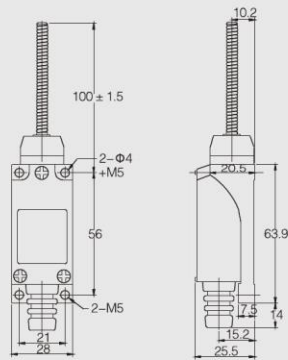
动作力	OF max.	1100g(10.78N)
回复力	RF min.	250g(2.45N)
预行程	PT max.	2mm
超行程	OT min.	0.6mm
差行程	MD max.	1mm
动作位置	OP	37 ± 0.8mm

· 万向式塑料端头弹簧摇杆型  
XZ-8/166



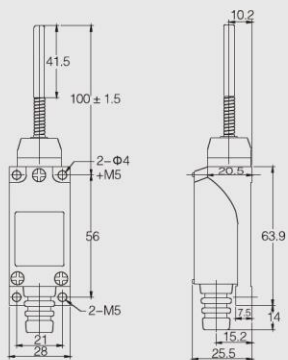
动作力	OF max.	1000g(9.8N)
回复力	RF min.	--
预行程	PT max.	30mm
超行程	OT min.	--
差行程	MD max.	--
动作位置	OP	--

· 万向式弹簧摇杆型  
XZ-8/167



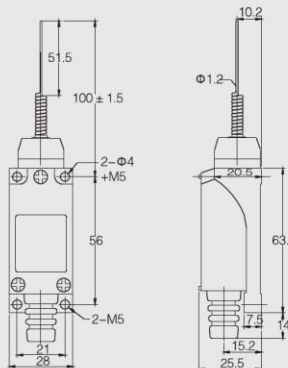
动作力	OF max.	1000g(9.8N)
回复力	RF min.	--
预行程	PT max.	30mm
超行程	OT min.	--
差行程	MD max.	--
动作位置	OP	--

· 万向式金属端头弹簧摇杆型  
XZ-8/168



动作力	OF max.	1000g(9.8N)
回复力	RF min.	--
预行程	PT max.	30mm
超行程	OT min.	--
差行程	MD max.	--
动作位置	OP	--

· 万向式触须端头弹簧摇杆型  
XZ-8/169



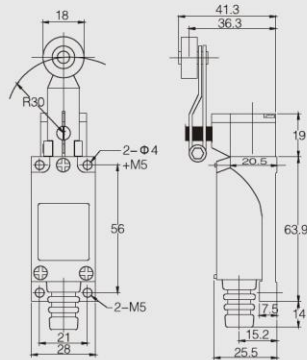
动作力	OF max.	1000g(9.8N)
回复力	RF min.	--
预行程	PT max.	30mm
超行程	OT min.	--
差行程	MD max.	--
动作位置	OP	--

□ 性能参数 Especificaciones

项 目 Item	参数值 Data	
额定负荷 Carga Nominal	5A/250VAC	
操作速度 Velocidad de Operación	5mm-50cm/s	
操作频率 Frecuencia de Operación	机 械 Mecánica	120次/分 120veces/min
	电 气 Eléctrica	30次/分 30veces/min
绝缘电阻 Resistencia de Aislamiento	100mΩ以上 (Sobre) DC500V	
接触电阻 Resistencia de Contacto	25mΩ初值 valor inicial)	
介质耐压 Tensión Soportada	非 连 线 Cable sin conectar	1000VAC
	各端子间 Todas las terminales	1500VAC
振 动 Vibración	误 动 作 Mal funcionamiento	10-55Hz 复振幅 Amplitud 1.5mm
冲 击 Impacto	耐 久 Duradero	1000m/s <sup>2</sup>
	误 动 作 Mal funcionamiento	300m/s <sup>2</sup>
寿 命 Vida Útil	电 气 Eléctrica	100,000次以上 sobre
	机 械 Mecánica	1,000,000次以上 sobre
防护等级 Grado de Protección	IP65	
使用温度 Temperatura de operación	-20~+60℃	
使用湿度 Humedad de operación	<85%	

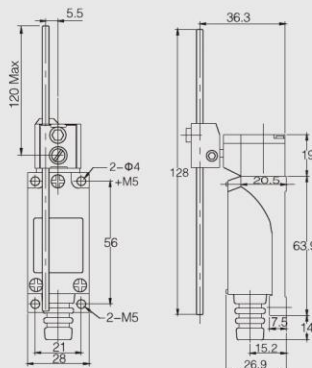
□ 外形尺寸/动作特性 Dimensiones/Características de Operación

• 滚轮摆杆型  
XZ-8/104



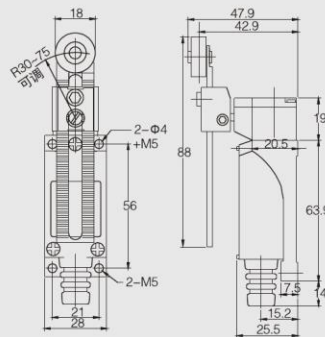
动作力	OF max.	700g(6.86N)
回复力	RF min.	60g(0.59N)
预行程	PT max.	30°
超行程	OT min.	60°
差行程	MD max.	15°
总行程	T T	90°

• 可调圆棒摆杆型  
XZ-8/107



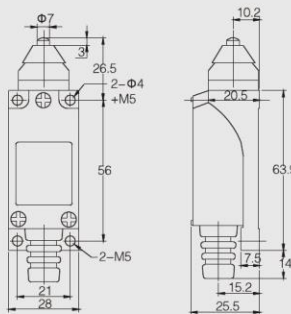
动作力	OF max.	700g(6.86N)
回复力	RF min.	70g(0.69N)
预行程	PT max.	30°
超行程	OT min.	60°
差行程	MD max.	15°
总行程	T T	90°

• 可调滚轮摆杆型  
XZ-8/108



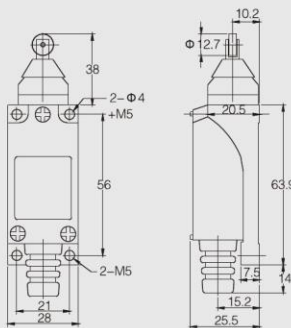
动作力	OF max.	800g(7.84N)
回复力	RF min.	60g(0.59N)
预行程	PT max.	30°
超行程	OT min.	60°
差行程	MD max.	15°
总行程	TT	90°

• 按钮型  
XZ-8/111



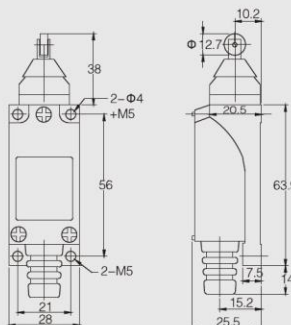
动作力	OF max.	1100g(10.78N)
回复力	RF min.	250g(2.45N)
预行程	PT max.	2mm
超行程	OT min.	0.6mm
差行程	MD max.	1mm
动作位置	OP	26 ± 0.8mm

• 滚轮按钮型  
XZ-8/112



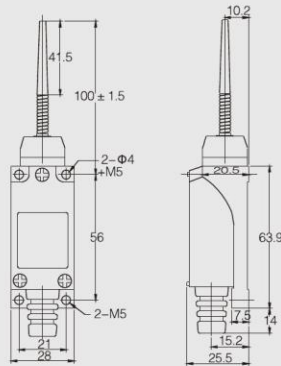
动作力	OF max.	1100g(10.78N)
回复力	RF min.	250g(2.45N)
预行程	PT max.	2mm
超行程	OT min.	0.6mm
差行程	MD max.	1mm
动作位置	OP	37 ± 0.8mm

• 交叉滚轮按钮型  
XZ-8/122



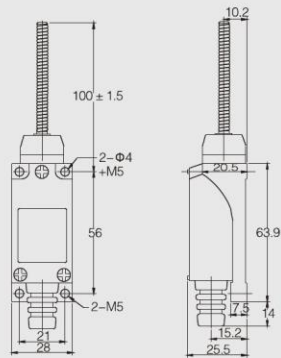
动作力	OF max.	1100g(10.78N)
回复力	RF min.	250g(2.45N)
预行程	PT max.	2mm
超行程	OT min.	0.6mm
差行程	MD max.	1mm
动作位置	OP	37 ± 0.8mm

· 万向式塑料端头弹簧摇杆型  
XZ-8/166



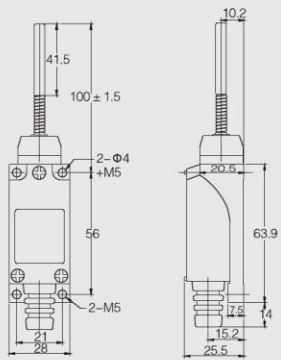
动作力	OF max.	1000g(9.8N)
回复力	RF min.	--
预行程	PT max.	30mm
超行程	OT min.	--
差行程	MD max.	--
动作位置	OP	--

· 万向式弹簧摇杆型  
XZ-8/167



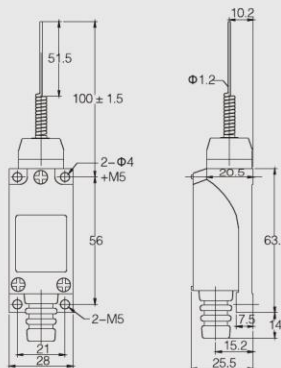
动作力	OF max.	1000g(9.8N)
回复力	RF min.	--
预行程	PT max.	30mm
超行程	OT min.	--
差行程	MD max.	--
动作位置	OP	--

· 万向式金属端头弹簧摇杆型  
XZ-8/168



动作力	OF max.	1000g(9.8N)
回复力	RF min.	--
预行程	PT max.	30mm
超行程	OT min.	--
差行程	MD max.	--
动作位置	OP	--

· 万向式触须端头弹簧摇杆型  
XZ-8/169



动作力	OF max.	1000g(9.8N)
回复力	RF min.	--
预行程	PT max.	30mm
超行程	OT min.	--
差行程	MD max.	--
动作位置	OP	--