

DISPOSITIVOS DE SEGURIDAD



Disminuya el riesgo y la probabilidad de accidente implementando relés y finales de carrera de seguridad.

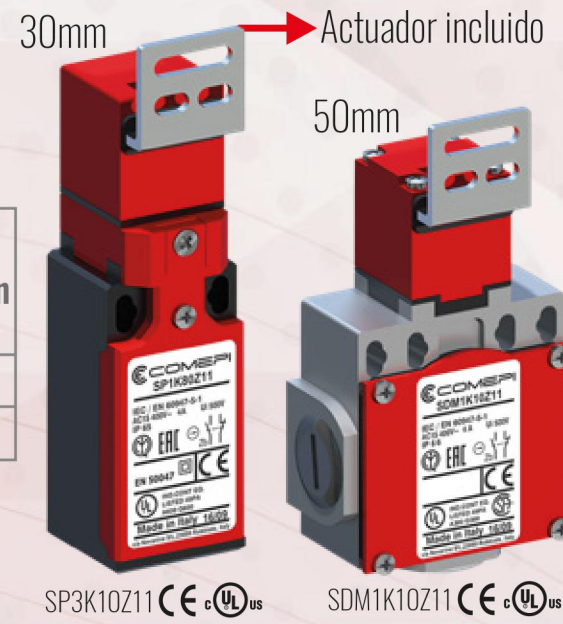
FINALES DE CARRERA DE SEGURIDAD CON ACTUADOR DE INSERCIÓN

Representan la solución más sencilla y económica en sistemas de seguridad para el monitoreo de puertas.

Características:

Contactos: 1NA + 1NC

Capacidad de contactos: 120V/6A - 400V /4A (AC-15)
24V/6A - 125V/0.55A (DC-13)



Referencia	Material del cuerpo	Ancho	Entrada prensacable (No incluido)	Protección
SP3K10Z11+KEY3	Termoplástico	30mm	1 x PG11	IP65
SDM1K10Z11+KEY3	Metálico	50mm	3 x PG13.5	IP66

SP3K10Z11 CE cULus

SDM1K10Z11 CE cULus

FINALES DE CARRERA DE SEGURIDAD CON ACTUADOR DE INSERCIÓN Y BLOQUEO (Próximamente)

Los finales de carrera con bloqueo electromagnético están controlados por un solenoide, el cual sujeta el actuador para evitar el acceso al área protegida.

Características:

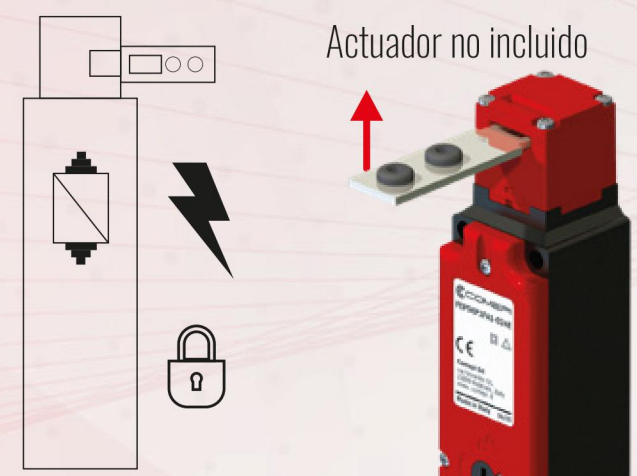
Voltaje del solenoide: 120V AC/DC

Contactos del actuador: 1NA + 1NC

Contactos del solenoide: 2NC

Capacidad de contactos: 24V/10A - 230V/4A (AC-15)
24V/4A (DC-13)

Material del cuerpo: Termoplástico



Referencia	Ancho	Entrada prensacable (No incluido)	Protección	Actuador
FEP5KP1FA3120E	40mm	3 x M20	IP65	FEP5K-27

CE cULus

SENSORES MAGNÉTICOS DE SEGURIDAD

Los sensores magnéticos COMEPI son la mejor solución para la detección de posición de guardas. Estos sensores son utilizados en ambientes con alta polución gracias a su nivel de protección.

Características:

Indicador LED

Contactos: 1NA + 1NC

Capacidad de contactos: 24V AC/DC - 0.25A

Cable: 2 m

Protección: IP67

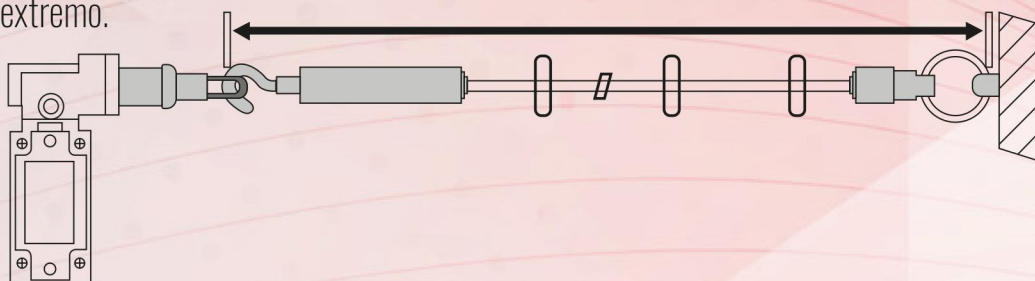
Material del sensor y el actuador: Termoplástico



Referencias sensor	Tamaño sensor y actuador	Sentido conexión cable	Referencia actuador	Alcance
SMP1A11L020	36 x 26 x 13mm	Derecho	SMP1AMG	5mm
SMP1A11L020L		Izquierdo		
SMP2A11L020	88 x 25 x 13mm	Derecho	SMP2BMG	8mm
SMP2A11L020L		Izquierdo		

FINAL DE CARRERA DE SEGURIDAD PARA GUAYA

Estos dispositivos son utilizados como parada de emergencia en una línea de producción, ya que cubre largas distancias utilizando una guaya anclada de extremo a extremo.



La condición de emergencia se presenta cuando el final de carrera es halado con fuerza por la guaya o cuando esta se rompe. En este caso, mantienen dicha condición y su restablecimiento puede ser manual o automático según el modelo seleccionado.

Protección: IP66

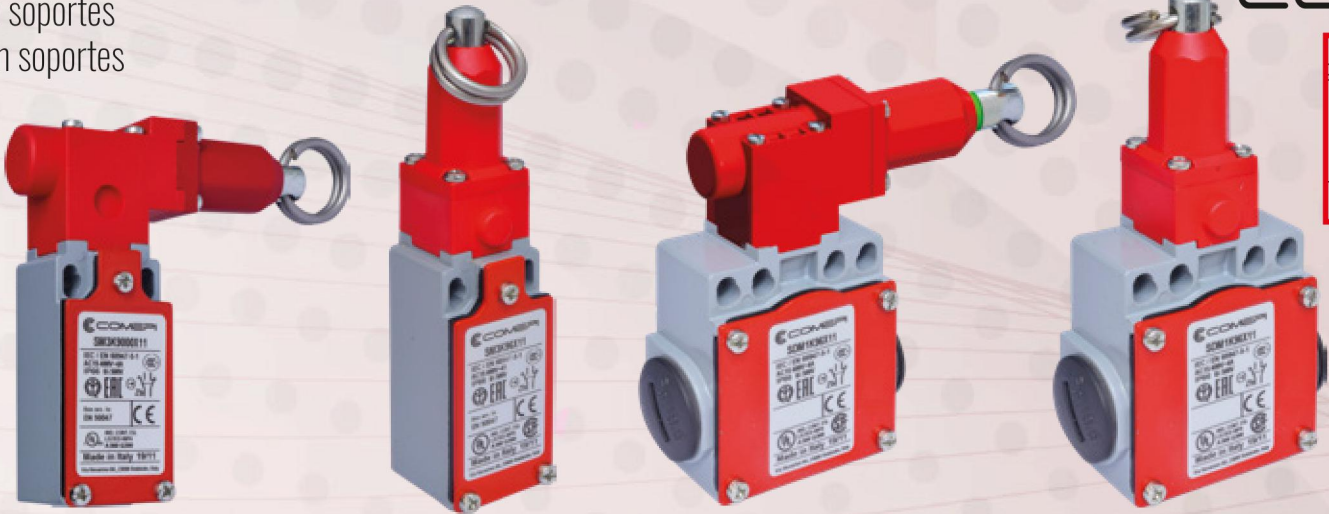
Contactos: 1NA + 1NC

Capacidad de contactos: 120V/6A - 400V/4A (AC-15)
24V/6A - 125V/0.55A (DC-13)

Referencia	Ancho	Entrada prensacable (No incluido)	Dirección del actuador	Longitud máxima de guaya		Material del cuerpo
				A	B	
SM3K96X11	30mm	1 x PG11	Recto	6m	12m	Metálico
SM3K9000X11			90° a derecha			
SDM1K96X11	50mm	3 x PG13.5	Recto			
SDM1K9000X11			90° a derecha			

FINAL DE CARRERA DE SEGURIDAD PARA GUAYA

- A Sin soportes
- B Con soportes



SM3K9000X11 CE cULus

SM3K96X11 CE cULus

SDM1K9000X11 CE cULus

SDM1K96X11 CE cULus

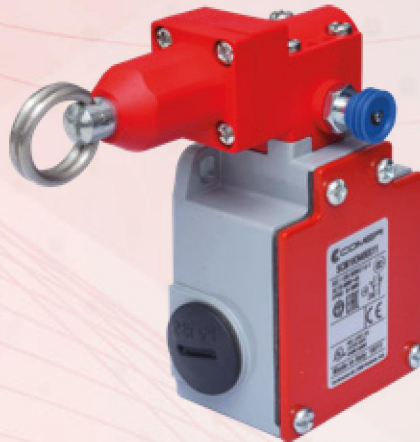
FINALES DE CARRERA PARA GUAYA CON RESTABLECIMIENTO MANUAL

Referencia	Ancho	Entrada prensacable (No incluido)	Dirección del actuador	Longitud máxima de guaya		Material del cuerpo
				A	B	
SCM1K9900X11	60mm	3 x PG13.5	Recto	15m	25m	Aluminio
SCM1K9400X11			90° a derecha	16m	35m	
SCM1K9500X11			90° a izquierda			

- A Sin soportes
- B Con soportes



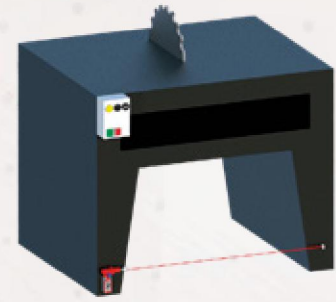
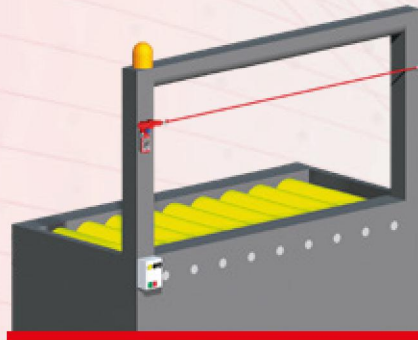
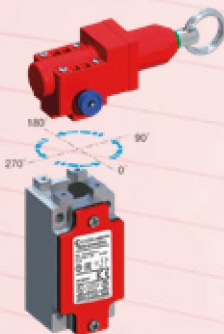
SCM1K9900X11 CE cULus



SCM1K9500X11 CE cULus



SCM1K9400X11 CE cULus



ACCESORIOS FINALES DE CARRERA

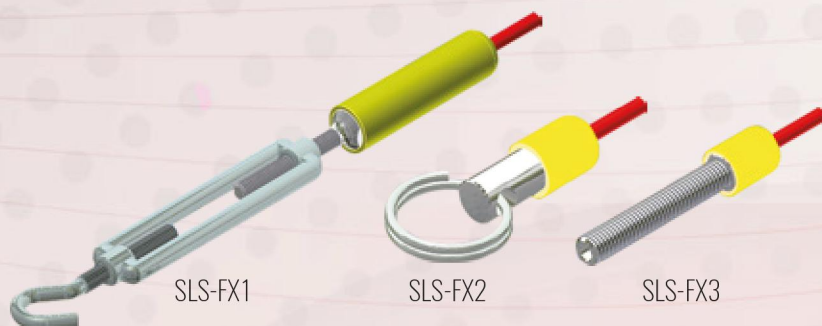
GUAYAS DE SEGURIDAD



Referencia	Diámetro	Longitud
FUN05M010	5mm	10m
FUN05M020		20m

TENSORES Y ARGOLLAS

Referencia	Descripción
SLS-FX1	Barra tensora de acoplamiento
SLS-FX2	Argolla de sujeción de 29 mm
SLS-FX3	Tornillo tensor M10 de acoplamiento



RELÉ DE SEGURIDAD

Este relé monitorea los dispositivos de seguridad relacionados con acciones de paro de emergencia o condiciones de arranque, si estas son adecuadas, la máquina estará lista para el funcionamiento manual o automático, de lo contrario el relé interrumpirá la energía garantizando la seguridad de la operación.

Características:

- Canales de entrada: 2
- Contactos de seguridad: 3NA
- Contactos de señalización: 1NC
- Capacidad de contactos: 230V/3A (AC-15) – 24V/6A (DC-13)
- Material: Termoplástico
- Protección: IP20
- Dimensiones: 22.5 x 99 x 111.5 mm
- SIL (Safety Integrity Level): Mayor a SIL3



Referencia	Alimentación
MS1A31-024	24 VAC/DC
MS1A31-120	110 VAC
MS1A31-230	230 VAC

Distribuidor